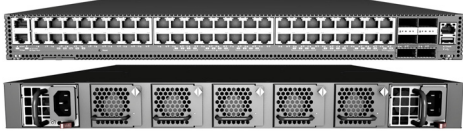


# Quick Start Guide

## 54-Port 10G/100G Ethernet Switch

AS5835-54T

### Package Contents



1



2



3



4



5



6



7

1. 54-Port 10G/100G Ethernet Switch AS5835-54T
2. Rack mounting kit—2 front-post brackets, 2 rear-post brackets, 20 screws, and 2 ear-locking screws
3. Power cord (included with AC PSUs only)
4. Ground wire (included with DC PSUs only)

5. Console cable—RJ-45 to D-Sub
6. DC power connector (included with 48 VDC PSU only)
7. Documentation—*Quick Start Guide* (this document) and *Safety and Regulatory Information*



**Warning:** For a safe and reliable installation, use only the accessories and screws provided with the AS5835-54T. Use of other accessories and screws could result in damage to the unit. Any damages incurred by using unapproved accessories are not covered by the warranty.

**Avertissement:** Pour une installation sûre et fiable, utilisez uniquement les accessoires et les vis fournies avec le AS5835-54T. L'utilisation d'autres accessoires et vis pourrait endommager l'appareil. Les dommages causés par l'utilisation d'accessoires non approuvés ne sont pas couverts par la garantie.



**Caution:** The switch includes plug-in power supply (PSU) and fan tray modules that are installed into its chassis. All installed modules must have a matching airflow direction. That is, if the installed power modules have a front-to-back (F2B) airflow direction, all the installed fan tray modules must also have a F2B airflow direction.

**Attention:** Le commutateur comprend des modules d'alimentation et de bac de ventilateurs installés sur son châssis. Tous les modules installés doivent avoir une direction de circulation d'air correspondante. C'est-à-dire que tous les modules doivent avoir la même direction de circulation d'air : avant vers arrière (F2B), ou arrière vers avant (B2F).



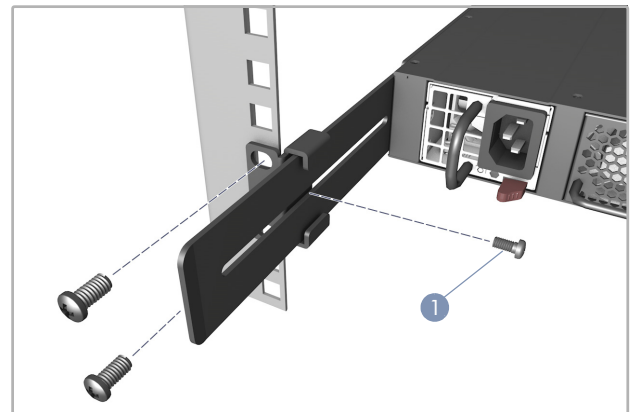
**Note:** The switch has the Open Network Install Environment (ONIE) software installer pre-loaded on the switch, but no switch software image. Information about compatible switch software can be found at [www.edge-core.com](http://www.edge-core.com).



**Caution:** Installing the switch in a rack requires two people. One person should position the switch in the rack, while the other person secures it using the rack screws.

**Attention:** Deux personnes sont nécessaires pour installer un commutateur dans un bâti : La première personne va positionner le commutateur dans le bâti, la seconde va le fixer avec des vis de montage.

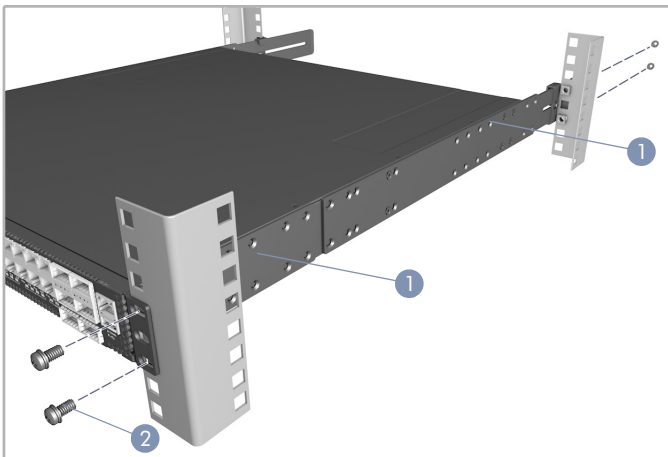
### 2 Adjust Rear-Post Bracket Ears



1. Lock the position of the rear-post bracket ears using the included position-locking screws.

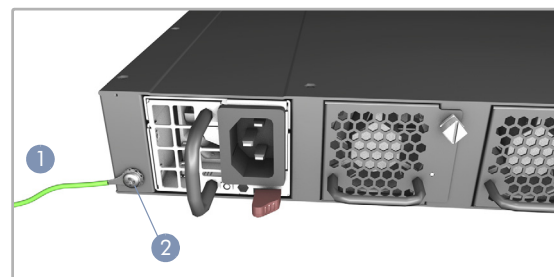
You can adjust the rear-post bracket ears to fit different rack depths from 56 cm to 75 cm.

### 1 Attach the Brackets



1. Attach each of the front- and rear-post brackets to the switch using four of the included bracket screws.
2. Use the screws and cage/clip nuts supplied with the rack to secure the switch in the rack.

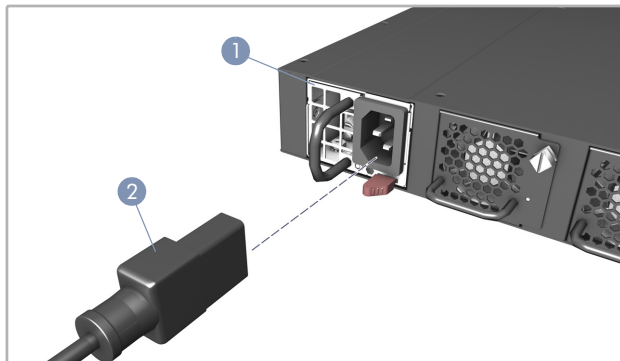
### 3 Ground the Switch



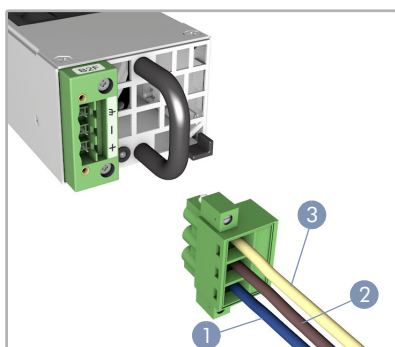
1. Ensure the rack is properly grounded and in compliance with ETSI ETS 300 253. Verify that there is a good electrical connection to the grounding point on the rack (no paint or isolating surface treatment).
2. Attach the grounding wire (#14 AWG) to the grounding point on the switch rear panel. Then connect the other end of the wire to rack ground.

**Caution:** The earth connection must not be removed unless all supply connections have been disconnected.  
**Attention:** Le raccordement à la terre ne doit pas être retiré sauf si toutes les connexions d'alimentation ont été débranchées.

#### 4 Connect Power



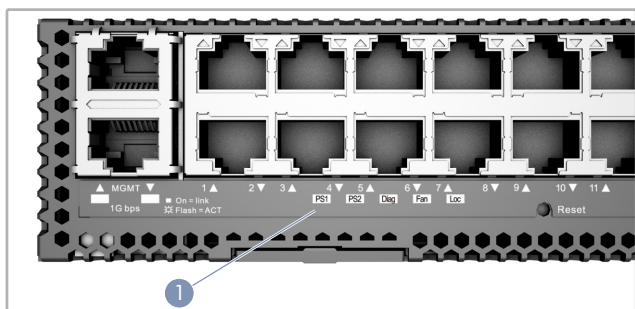
1. Install one or two AC or DC PSUs in the switch.  
 The switch supports up to two PSUs that must have the same matching airflow direction as the installed fan tray.
2. Connect an external AC or DC power source to the PSUs.



1. DC Return
2. -36 – -75 VDC
3. Ground

**Caution:** Use a UL/IEC/EN 60950-1 certified power supply to connect to a DC converter, and a #14 AWG wire (for -36 VDC to -75 VDC PSU) to connect to a DC PSU.  
**Attention:** Utilisez une alimentation certifiée UL/IEC/EN 60950-1 pour le connecter à un convertisseur CC et un câble AWG #14 (pour -36 VDC à -75 VDC) pour vous connecter à une alimentation CC.

#### 5 Verify Switch Operation



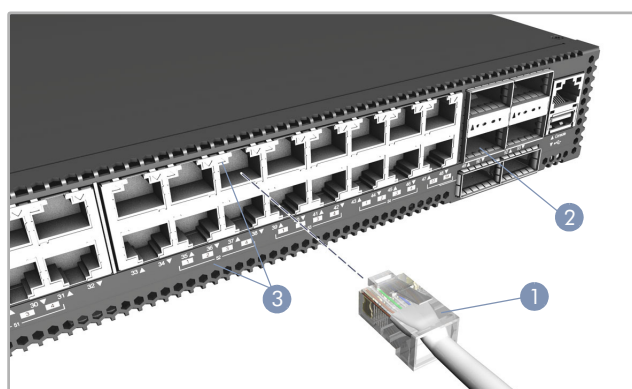
1. Verify basic switch operation by checking the system LEDs.  
 When operating normally, the PSU1/PSU2, OS Diag, and Fan LEDs should all be on green.

#### 6 Perform Initial System Boot

1. If the network operating system (NOS) installer is located on a network server, first connect the RJ-45 Management (Mgmt) port to the network using 100-ohm Category 5, 5e or better twisted-pair cable. (Not required if the NOS installer is located on attached storage.)
2. Boot the switch. Wait for the ONIE software to locate and execute the NOS installer, and then wait for the installer to load the NOS software image.  
 Subsequent switch boots will bypass ONIE and directly run the NOS software.

**Note:** Refer to the network operating system (NOS) installer and NOS documentation for details on software options and set up for ONIE.

#### 7 Connect Network Cables



1. For RJ-45 ports, use 100-ohm Category 6, 6a, or 7 twisted-pair cable for 10GBASE-T connections, or Category 5e or better cable for 1000BASE-T connections.
2. Connect DAC cables to the QSFP28 slots. Or first install QSFP28 transceivers in the slots and then connect fiber optic cabling to the transceiver ports.
3. As connections are made, check the port status LEDs to be sure the links are valid.

For the RJ-45 ports:

- Green — 10 Gbps mode
- Amber — 1 Gbps mode

Each QSFP28 port has four LEDs that indicate valid links in the following modes:

- 1 LED Green — 100 Gbps mode
- 1 LED Blue — 40 Gbps mode
- 1-4 LEDs Amber — 25 Gbps breakout mode (four lanes)
- 1-4 LEDs Purple — 10 Gbps breakout mode (four lanes)

## Hardware Specifications

**Switch Chassis**

Size (WxDxH)	442.5 x 473.3 x 43.95 mm (17.42 x 18.63 x 1.73 in)
Weight	9.59 kg (21.14 lb), with two installed PSUs
Temperature	Operating: 0° C to 40° C (32° F to 104° F) Storage: -40° C to 70° C (-40° F to 158° F)
Humidity	Operating: 5% to 95% (non-condensing)
Power Consumption	323 Watts maximum

**AC PSU**

Power Rating	100–240 VAC, 50–60 Hz, 400 Watts
AC Input	100-240 VAC, 50-60 Hz, 6–3 A 100–127 VAC, 47–63 Hz, 6.0 A 200–240 VAC, 47–63 Hz, 3.0 A

**48 VDC PSU**

Power Rating	48 VDC, 400 Watts
DC Input	-36 – -75 VDC, 14–7 A

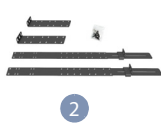
**Regulatory Compliances**

Emissions	EN 55032:2015+AC:2016, Class A EN 61000-3-2:2014, Class A EN 61000-3-3:2013 FCC Class A VCCI Class A CCC GB 9254-2008, Class A BSMI Class A, CNS 13438
Immunity	EN 55024:2010+A1:2015 IEC 61000-4-2/3/4/5/6/8/11
Safety	UL (CSA 22.2 No 60950-1 & UL60950-1) (CSA 22.2 No 62368-1 & UL62368-1) CB (IEC/EN60950-1) (IEC/EN62368-1) CCC GB4943.1-2011 BSMI, CNS 14336-1
Taiwan RoHS	CNS 15663

### 包装清单



1. 54 端口 10G/100G 以太网交换机 AS5835-54T
2. 机架安装套件 — 2 个前柱支架，2 个后柱支架，20 个螺丝和 2 个吊耳螺丝。
3. 电源线（仅随交流电源附带）



4. 接地线（仅随直流电源附带）



5. 控制台线缆 — RJ-45 转 D-Sub



6. DC 电源转接头（仅随 48 VDC 电源附带）



7. 文档 — 快速入门指南（本文档）以及安全和管制信息



**警告：**为了可以更安全的使用与安装机台，请务必使用 **AS5835-54T** 随货附赠的配件，避免导致设备损坏或其他风险产生。使用未经批准的配件造成的任何损坏，均不在保修范围内。

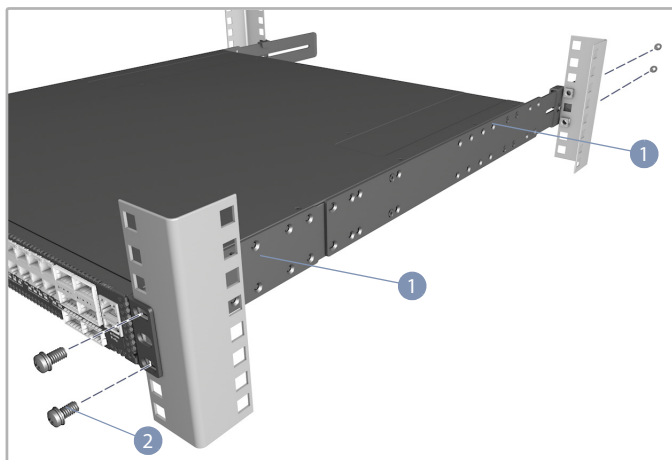


**小心：**本交换机的机箱中安装有插入式电源 (PSU) 和风扇架模块。所有已安装模块都要求合适的气流方向。即，如果安装的电源模块有从前到后 (F2B) 的气流通过，则所有安装的风扇架模块也必须有 F2B 气流通过。



**注意：**本交换机上已预装了 Open Network Install Environment (ONIE) 软件安装程序，但没有交换机软件映像。在以下网站可以找到有关兼容交换机软件的信息：  
[www.edge-core.com](http://www.edge-core.com)。

## 1 安装支架

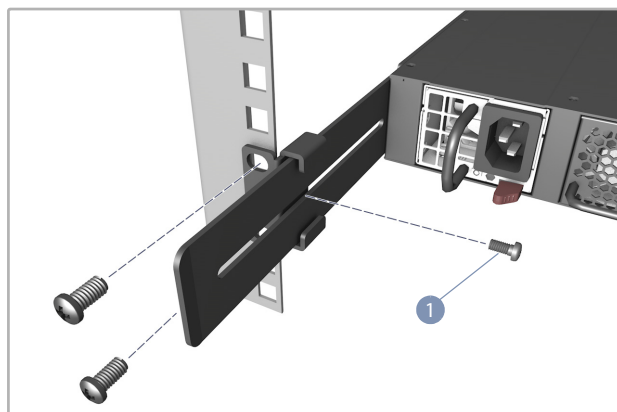


1. 使用四个随附的支架螺丝将各个前柱和后柱支架安装到交换机。
2. 使用机架附带的螺丝和笼具 / 夹子螺母将交换机固定在机架中。



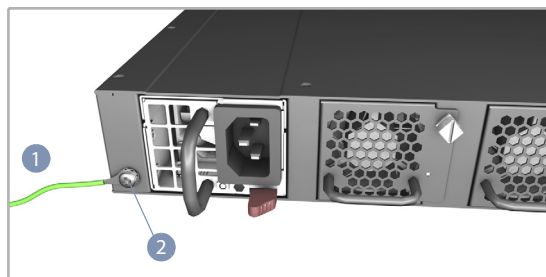
**小心：**将此交换机安装在机架中时需要两个人。一个人应在机架中托住交换机，另一个人使用机架螺丝固定它。

## 2 调整后柱支架吊耳



1. 使用随附的定位螺丝固定后柱支架吊耳的位置。您可以调节后柱支架吊耳以适合 56 cm 到 75 cm 的不同机架深度。

## 3 将交换机接地

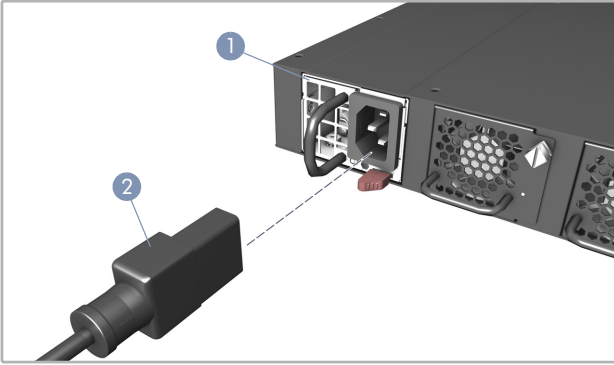


1. 确保机架已正确接地并符合 ETSI ETS 300 253 规范。确认到机架上接地点的电力连接良好（未经过油漆或绝缘表面处理）。
2. 将接地线 (#14 AWG) 连接到交换机后面板上的接地点。然后将的另一端连接到机架接地端。

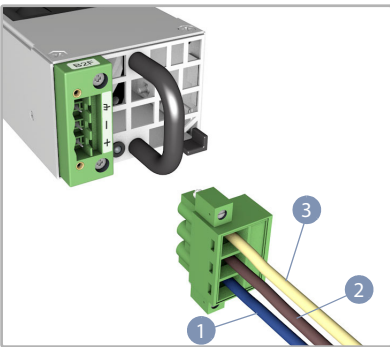


**小心：**必须在所有电源连接都断开的情况下才能移除接地连接。

## 4 连接电源



1. 将一个或两个 AC 或 DC PSU 安装在交换机中。  
此交换机最多支持 2 个 PSU，并且它们的气流方向必须与所安装的风扇架相符。
2. 将外部 AC 或 DC 电源连接到 PSU。

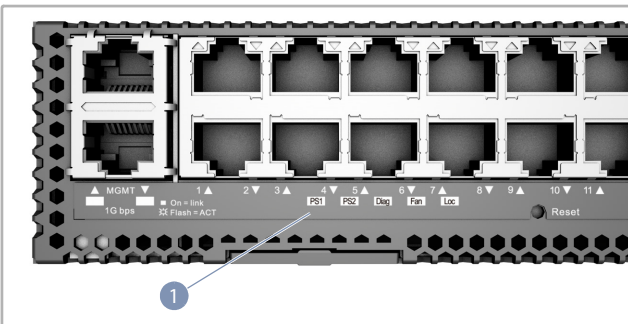


1. DC 回返
2. -36 -- -75 VDC
3. 接地



**小心：**使用 UL/IEC/EN 60950-1 认证电源线连接到 DC 转换器，使用 #14 AWG 线（用于 -36 VDC 到 -75 VDC PSU）连接到 DC PSU。

## 5 检查交换机运行



1. 通过系统 LED 检查交换机的基本运行。  
若运行正常，PSU1/PSU2、Diag 和 Fan 等 LED 都应显示绿色。

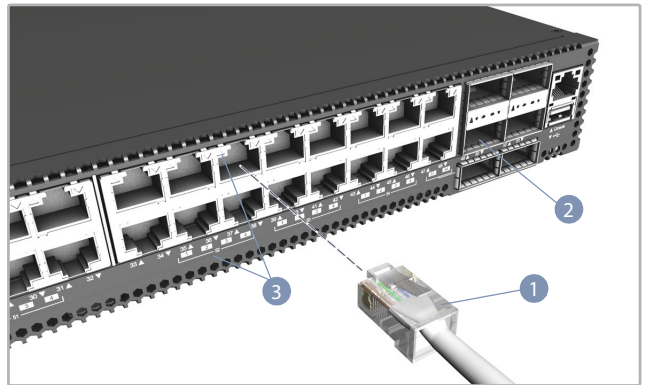
## 6 执行初次系统启动

1. 如果网络操作系统 (NOS) 安装程序位于网络服务器中，应首先使用 100 欧姆的 5、5e 类或以上双绞线将 RJ-45 管理 (Mgmt) 端口连接到网络。（NOS 安装程序位于相连的存储装置中时不需要。）
2. 启动交换机。等待 ONIE 软件找到和执行 NOS 安装程序，然后等待安装程序加载 NOS 软件映像。  
以后交换机启动时将跳过 ONIE 而直接运行 NOS 软件。



**注意：**请参考网络操作系统 (NOS) 安装程序和 NOS 文档以详细了解软件选项和如何设置 ONIE。

## 7 连接网线



1. 对于 RJ-45 端口，使用 100 ohm 6、6a 或 7 类双绞线进行 10GBase-T 连接，或使用 5e 类或更好线缆进行 1000Base-T 连接。
2. 将 DAC 线连接到 QSFP28 插槽。或者先在插槽中安装 QSFP28 收发器，然后将光纤电缆连接到收发器端口。
3. 建立连接后，检查端口状态 LED，确保连接正常。

RJ-45 端口：

- 绿色 — 10 Gbps 模式
- 琥珀色 — 1 Gbps 模式

每个 QSFP28 端口有四个 LED，在以下模式中指示正常连接：

- 1 LED 绿色 — 100 Gbps 模式
- 1 LED 蓝色 — 40 Gbps 模式
- 1-4 LED 琥珀色 — 25 Gbps 突破模式（四通道）
- 1-4 LED 紫色 — 10 Gbps 突破模式（四通道）



## 硬件规格

**交换机机箱**

尺寸 (WxDxH) 442.5 x 473.3 x 43.95 mm ( 17.42 x 18.63 x 1.73 英寸 )

重量 9.59 kg ( 21.14 磅 ) , 安装有两个 PSU

温度 工作时 : 0° C 到 40° C ( 32° F 到 104° F )  
存放时 : -40° C 到 70° C ( -40° F 到 158° F )

湿度 工作时 : 5% 到 95% ( 无冷凝 )

功耗 最大 323 W

**AC PSU**

电源额定值 100-240 VAC , 50-60 Hz , 400 W

交流输入 100-240 V 交流 , 50-60 Hz , 6-3 A  
100-127 V 交流 , 47-63 Hz , 3.0 A  
200-240 V 交流 , 47-63 Hz , 3.0 A

**48 VDC PSU**

电源额定值 48 VDC , 400 W

直流输入 -36 -- -75 VDC , 14-7 A

**管制符合性**

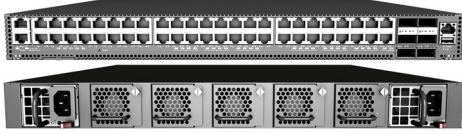
辐射 EN 55032:2015+AC:2016, Class A  
EN 61000-3-2:2014, Class A  
EN 61000-3-3:2013  
FCC Class A  
VCCI Class A  
CCC GB 9254-2008, Class A  
BSMI Class A, CNS 13438

抗干扰性 EN 55024:2010+A1:2015  
IEC 61000-4-2/3/4/5/6/8/11

安全 UL (CSA 22.2 No 60950-1 & UL60950-1)  
(CSA 22.2 No 62368-1 & UL62368-1)  
CB (IEC/EN60950-1)  
(IEC/EN62368-1)  
CCC GB4943.1-2011  
BSMI, CNS 14336-1

台湾 RoHS CNS 15663

### 包裝內容物



1. 54 埠 10G/100G 乙太網路交換器 AS5835-54T
2. 機櫃安裝套件 — 2 個前柱托架、2 個後柱托架、20 個螺絲和 2 個固定片鎖定螺絲
3. 電源線 ( 僅 AC PSU 隨附 )

4. 接地線 ( 僅 DC PSU 隨附 )
5. 控制電纜 ( Console Cable ) - RJ45 轉 D-Sub
6. DC 電源轉接頭 ( 僅 48 VDC PSU 隨附 )
7. 文件 - 快速入門指南 ( 本文件 ) 及 安全及法規資訊



**警告：**為了可以更安全的使用與安裝機台，請務必使用 **AS5835-54T** 隨貨附贈的配件，避免導致設備損壞或其他風險產生。使用未經批准的配件造成的任何損壞，均不在保修範圍內。

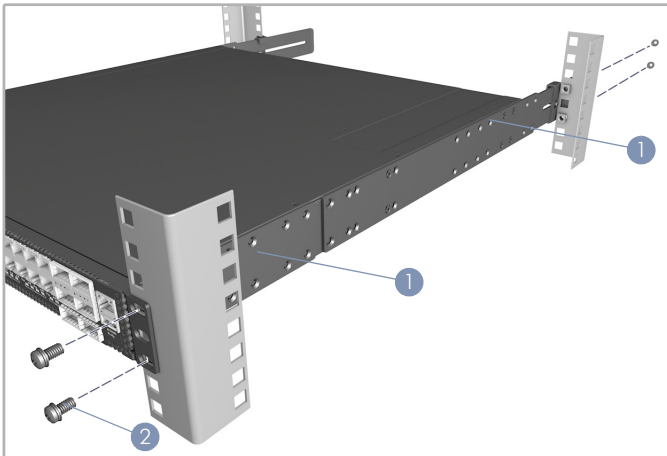


**注意：**交換器包含有安裝在底座上之插入式電源供應器 ( PSU ) 及風扇托盤模組。所有已安裝之模組氣流方向，必須一致。亦即，若已安裝之電源模組具有從前到後 ( F2B ) 氣流方向，則所有已安裝之風扇托盤模組也必須具有 F2B 氣流方向。



**說明：**交換器上有預載入的開放網路安裝環境 ( ONIE ) 軟體安裝程式，但沒有交換器軟體映像檔。關於相容交換器軟體的資訊可參閱：  
[www.edge-core.com](http://www.edge-core.com)。

### 1 安裝托架

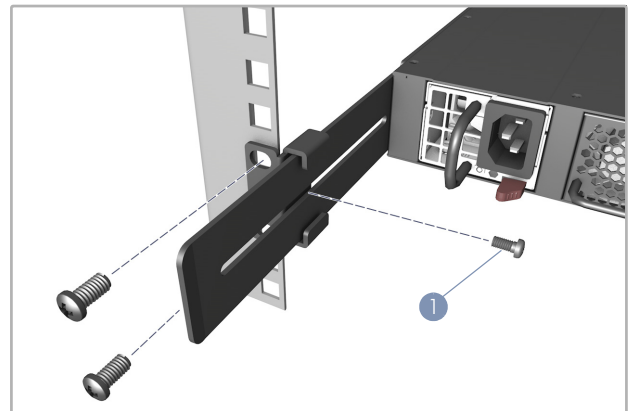


1. 利用四個所附之托架螺絲，將前柱和後柱托架安裝在交換器上。
2. 使用隨機櫃提供的螺絲及籠罩 / 夾片螺帽，將交換器固定在機櫃上。



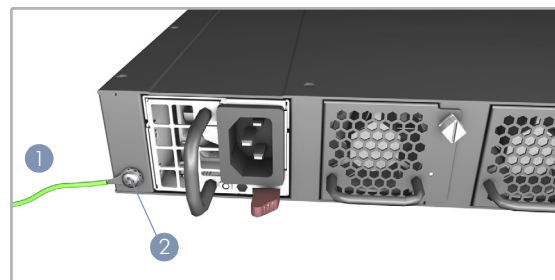
**注意：**需要兩個人，將交換器裝到機櫃上。一個人應將交換器放到機櫃中，而另一個人使用機櫃螺絲將其固定。

### 2 調整後柱托架固定片



1. 利用所附的定位螺絲，鎖緊後柱托架固定片位置。您可以調整後柱托架固定片，裝配 56 cm 至 75 cm 不同的機櫃深度。

### 3 將交換器接地

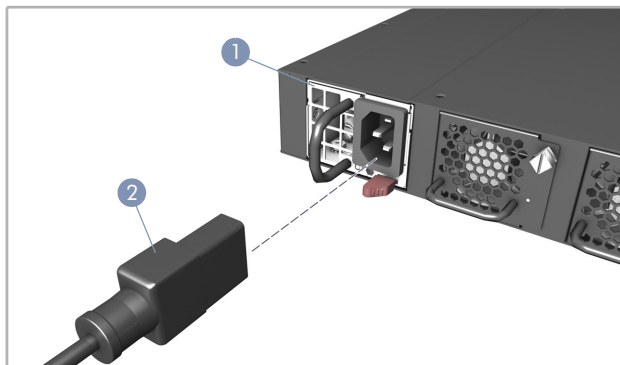


1. 請確保機櫃正確接地，並符合 ETSI ETS 300 253。確認與機櫃接地點間有良好的電氣連接性 ( 無油漆或絕緣表面處理 )。
2. 將接地線 ( #14 AWG ) 安裝在交換器後面板接地點上。接下來，將接地線另一端連接至機櫃接地。

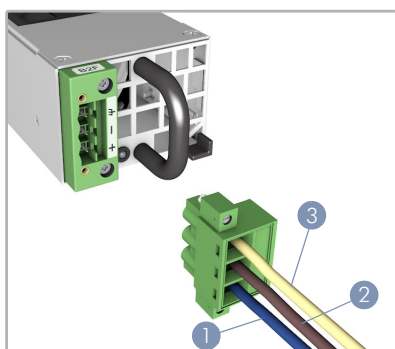


**注意：**在切斷所有電源接線前，不得移除接地連接。

## 4 連接電源



1. 在交換器中安裝 1 個或 2 個 AC 或 DC PSU。  
交換器最多可支援兩個 PSU，其氣流方向必須與已安裝之風扇托盤一致。
2. 將外部 AC 或 DC 電源連接至 PSU。

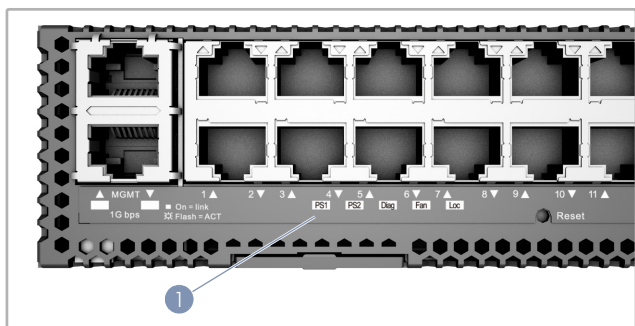


1. DC 回路
2. -36 – -75 VDC
3. 接地



**注意：**使用 UL/IEC/EN 60950-1 認證電源連接至 DC 轉換器，並使用 #14 AWG 接地線（用於 -36 VDC 至 -75 VDC PSU）連接至 DC PSU。

## 5 確認交換器操作



1. 檢查系統 LED，確認交換器基本操作。  
正常操作時，PSU1/PSU2、Diag 及 Fan LED 均應為綠燈。

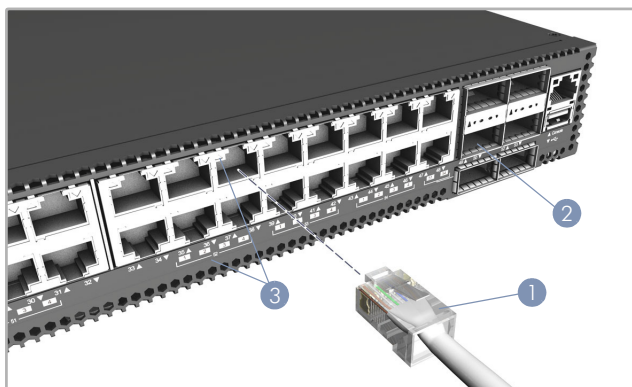
## 6 執行初次系統啟動

1. 若網路作業系統（NOS）安裝程式位於網路伺服器，先使用 100-ohm 第 5 類、5e 類或更優之雙絞線電纜，連接 RJ-45 管理（Mgmt）埠至網路。（若 NOS 安裝程式位於所附儲存設備中，則不需要。）
2. 啟動交換器。等待 ONIE 軟體找尋並執行 NOS 安裝程式，並等待安裝程式載入 NOS 軟體映像檔。  
之後交換器啟動時，會跳過 ONIE，直接運行 NOS 軟體。



**備註：**有關 ONIE 軟體選項和設置的詳細資訊，請參閱網路作業系統（NOS）安裝程式和 NOS 文件。

## 7 連接網路線



1. 針對 RJ-45 連接埠，使用 100 歐姆 6 類、6a 類或 7 類雙絞線進行 10GBASE-T 連接，或使用 5e 類或以上纜線進行 1000BASE-T 連接。
2. 將 DAC 電纜連接至 QSFP28 槽。或先將 QSFP28 收發器裝到插槽中，然後連接光纖電纜至收發器埠。
3. 連接完成後，請檢查連接埠狀態 LED，確保連結有效。

關於 RJ-45 連接埠：

- 綠色 - 10 Gbps 模式
- 黃色 - 1 Gbps 模式

每個 QSFP28 連接埠有四個 LED，可指出在以下模式中的有效連結：

- 1 個 LED 亮綠光 - 100 Gbps 模式
- 1 個 LED 亮藍光 - 40 Gbps 模式
- 1-4 個 LED 亮黃光 - 25 Gbps 突圍模式（四道）
- 1-4 個 LED 亮紫光 - 10 Gbps 突圍模式（四道）



## 硬體規格

交換器機箱		DC 輸入	-36 – -75 VDC、14–7 A
尺寸 (寬 x 深 x 高)	442.5 x 473.3 x 43.95 mm ( 17.42 x 18.63 x 1.73 吋 )	符合法規	
重量	9.59 kg ( 21.14 lb ) · 包含兩個安裝 PSU	排放	EN 55032:2015+AC:2016, Class A EN 61000-3-2:2014, Class A EN 61000-3-3:2013 FCC Class A VCCI Class A CCC GB 9254-2008, Class A BSMI Class A, CNS 13438
溫度	操作 : 0° C 至 40° C ( 32° F 至 104° F ) 儲存 : -40° C 至 70° C ( -40° F 至 158° F )	電磁耐受性	EN 55024:2010+A1:2015 IEC 61000-4-2/3/4/5/6/8/11
濕度	操作 : 5% 至 95% ( 無冷凝 )	安全性	UL (CSA 22.2 No 60950-1 & UL60950-1) (CSA 22.2 No 62368-1 & UL62368-1) CB (IEC/EN60950-1) (IEC/EN62368-1) CCC GB4943.1-2011 BSMI, CNS 14336-1
耗電量	最大 323 瓦	臺灣限用有害 物質指令 ( RoHS )	CNS 15663
<b>AC PSU</b>			
額定功率	100-240 VAC、50-60 Hz、400 瓦		
AC 輸入	100-240 VAC、50-60 Hz、6-3 A 100-127 VAC、47-63 Hz、6.0 A 200-240 VAC、47-63 Hz、3.0 A		
<b>48 VDC PSU</b>			
額定功率	48 VDC、400 瓦		