

# Quick Start Guide

## Ethernet Switch

AS4630-54TE



www.edge-core.com

### Package Contents



1



2



3



4

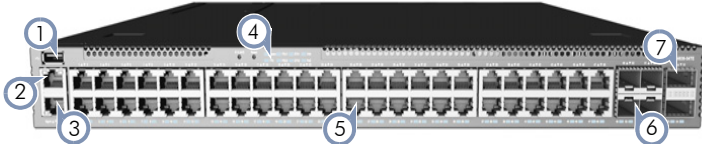


5

1. AS4630-54TE Ethernet Switch
2. Rack mounting kit—2 front-post brackets, 2 rear-post brackets, and screw kit
3. 2 x Power cord

4. Console cable—RJ-45 to D-Sub
5. Documentation—*Quick Start Guide* (this document) and *Safety and Regulatory Information*

### Overview

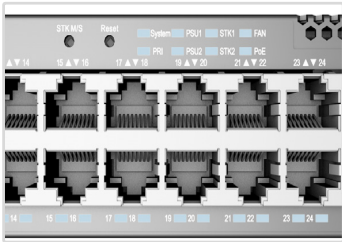


1. 1 x USB port
2. 1 x Management port
3. 1 x Serial console port
4. System buttons/LEDs



5. 48 x RJ-45 1G ports
6. 4 x SFP28 10G/25G ports
7. 2 x QSFP28 40G/100G uplink or stacking ports
8. 3 x Fan trays
9. 2 x AC PSUs

### System Buttons/LEDs



#### STK M/S button

#### Reset button

**System LED:** Green (OK), Amber (fault)

**PRI LED:** Green (primary unit), Amber (secondary unit)

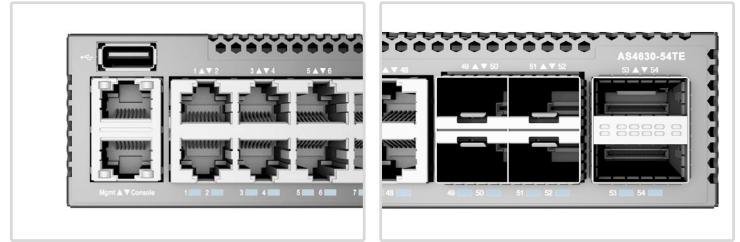
**PSU LEDs:** Green (OK), Amber (fault)

**STK LEDs:** Green (stacking ports active)

**FAN LED:** Green (OK), Amber (fault)

**PoE LED:** Off

### Port/FRU LEDs



**RJ-45 Port LEDs:** Green (link), Blinking (activity)

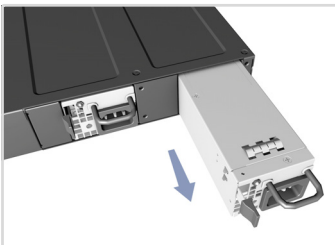
**SFP28 Port LEDs:** White (25G), Green (10G), Blinking (activity)

**QSFP28 Port LEDs:** White (100G), Green (40G link), Blinking (activity)

**PSU Status LED:** Green (OK), Red (fault or fan failure)

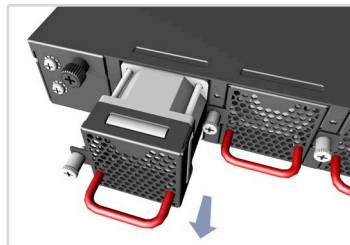
**Fan Tray Status LED:** Green (OK), Red (fault)

### FRU Replacement



#### PSU Replacement

1. Remove the power cord.
2. Press the release latch and remove the PSU.
3. Install replacement PSU with matching airflow direction.



#### Fan Tray Replacement

1. Loosen the fan tray screw.
2. Remove fan tray from the chassis.
3. Install replacement fan with matching airflow direction.



## Installation



**Warning:** For a safe and reliable installation, use only the accessories and screws provided with the device. Use of other accessories and screws could result in damage to the unit. Any damages incurred by using unapproved accessories are not covered by the warranty.

**Avertissement:** Pour une installation sûre et fiable, utilisez uniquement les accessoires et les vis fournies avec l'appareil. L'utilisation d'autres accessoires et vis pourrait endommager l'appareil. Les dommages causés par l'utilisation d'accessoires non approuvés ne sont pas couverts par la garantie.



**Caution:** The device includes plug-in power supply (PSU) and fan tray modules that are installed into its chassis. Make sure all installed modules have a matching airflow direction.

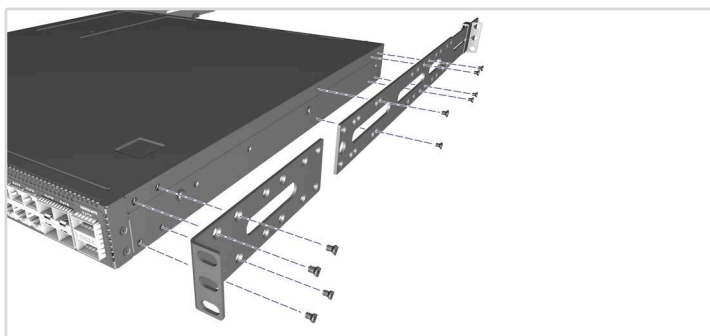
**Attention:** Le appareil comprend des modules d'alimentation et de modules de ventilation installés dans son châssis. Assurez-vous que tous les modules installés ont une direction d'air adaptée.



**Note:** The device has the Open Network Install Environment (ONIE) software installer preloaded on the switch, but no switch software image. Information about compatible switch software can be found at [www.edge-core.com](http://www.edge-core.com).

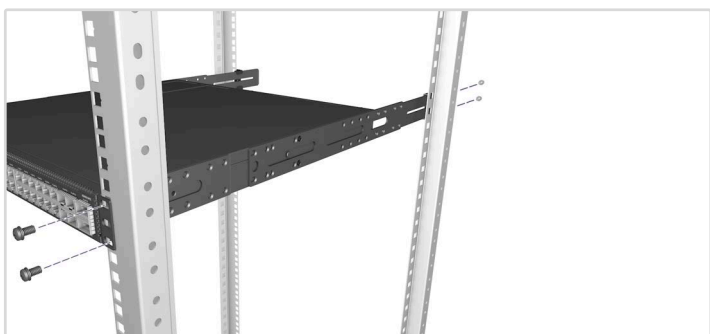
**Note:** Model name and approval markings are indicated on the product label located on the bottom of the device.

### 1 Mount the Switch



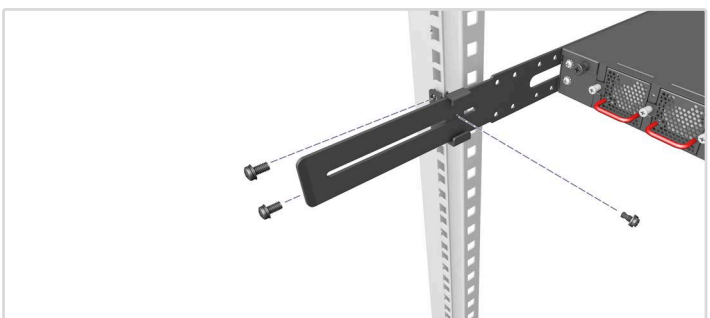
#### 1. Attach the Brackets

Use the included screws to attach the front- and rear-post brackets.



#### 2. Mount the Switch

Mount the switch in the rack and secure it with rack screws.



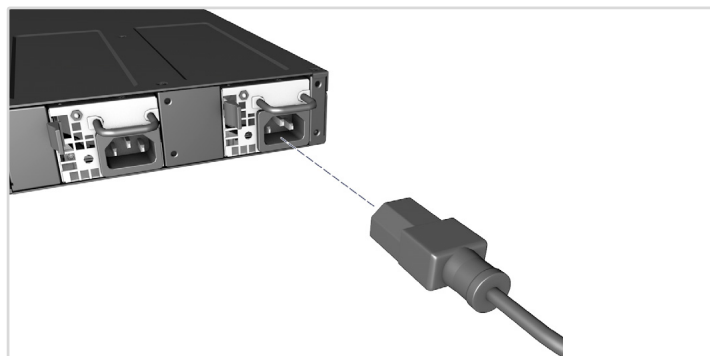
#### 3. Lock the Rear-Post Brackets

Use the included screws to lock the position of the rear-post brackets.

### Optional Slide-Rail Installation

An optional slide-rail kit is available for rack installation. Follow the installation procedure provided with the kit.

### 2 Connect Power



#### AC Power

Install two AC PSUs and connect them to an AC power source.

### 3 Verify Switch Power

#### Check the PSU LEDs

The PSU1/PSU2 LEDs should be on green when operating normally.

### 4 Perform Initial System Boot

#### 1. ONIE Installer Software

If the network operating system (NOS) installer is located on a network server, first connect the RJ-45 Management (Mgmt) port to the network using 100-ohm Category 5, 5e or better twisted-pair cable. (Not required if the NOS installer is located on attached storage.)

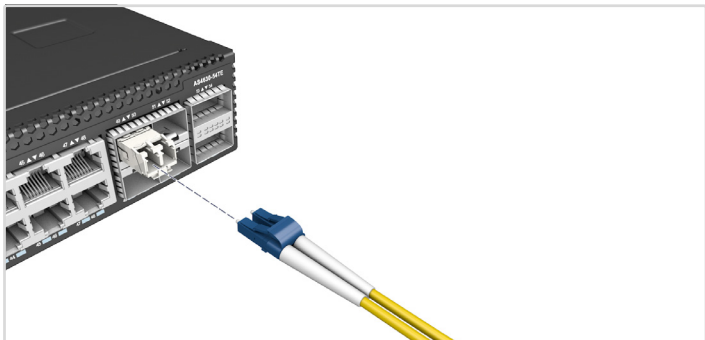
#### 2. Boot the Switch

Wait for the ONIE software to locate and execute the NOS installer, and then wait for the installer to load the NOS software image. Subsequent switch boots will bypass ONIE and directly run the NOS software.



**Note:** For switches with ONIE software pre-loaded, refer to the network operating system (NOS) installer and NOS documentation for details on software options and set up for ONIE.

## 5 Make Network Connections



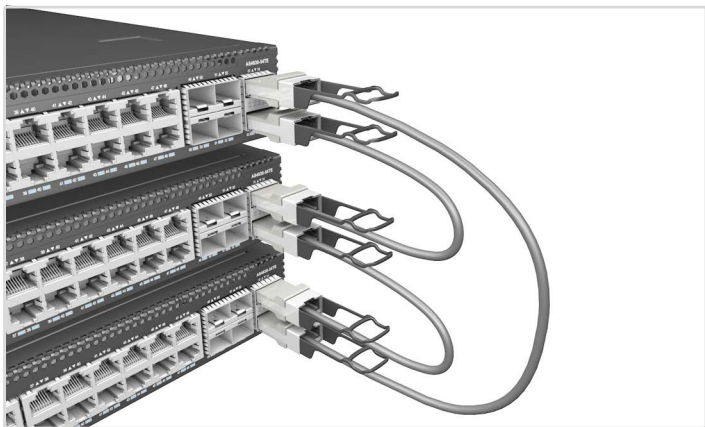
### 1. RJ-45 ports

Connect 100-ohm Category 5, 5e or better twisted-pair cable.

### 2. SFP+/SFP28 slots

First install SFP+/SFP28 transceivers and then connect fiber optic cabling to the transceiver ports.

## 6 (Optional) Make Stack Connections



### 1. Connect the top device

Plug one end of a DAC cable in the bottom QSFP28 port of the top unit.

### 2. Connect the next device

Plug the other end of the DAC cable into the top QSFP28 port of the next unit.

### 3. Repeat

Repeat for each unit in the stack.

### 4. (Optional) Connect the top and bottom devices

Plug one end of a DAC cable into the bottom QSFP28 port on the bottom unit and the other end into the top QSFP28 port on the top unit.

### 5. Reboot

Reboot each switch in the stack to start the stack operations.



**Note:** Stacking support is dependent on the switch software. For stacking support information, refer to the NOS software documentation.

## Hardware Specifications

### Switch Chassis

Size (WxDxH)	438 x 474 x 44 mm (17.24 x 18.66 x 1.73 in)
Weight	6.98 kg (15.39 lb), with two installed PSUs
Temperature	Operating: 0° C to 45° C (32° F to 113° F) Storage: -40° C to 70° C (-40° F to 158° F)
Humidity	Operating: 5% to 95% (non-condensing)
Power Consumption	150 Watts max.

### 2 x 150 W Power Supplies

AC Input	100-240 Vac, 50-60 Hz, 3-1.5 A
----------	--------------------------------

### Regulatory Compliances

Emissions	EN 55032:2015+AC:2016, Class A EN 61000-3-2:2014, Class A EN 61000-3-3:2013 FCC Class A VCCI Class A BSMI Class A, CNS 13438
Immunity	IEC 61000-4-2/3/4/5/6/8/11 EN 55024:2010+A1:2015 EN 55035:2017
Safety	UL (UL 62368-1 & CSA C22.2 No. 62368-1) CB (IEC/EN 60950-1, IEC/EN 62368-1) BSMI, CNS 14336-1
Taiwan RoHS	CNS 15663

# 快速入门指南

## 以太网交换机

AS4630-54TE



www.edge-core.com

### 包装清单



①



②



③



④

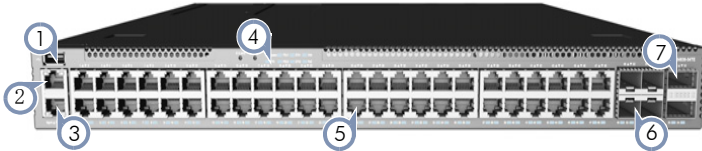


⑤

1. AS4630-54TE 以太网交换机
2. 机架安装套件 — 2 个前柱支架、2 个后柱支架和螺丝套件
3. 2 个电源线

4. 控制台线 — RJ-45 转 D-Sub
5. 文档 — 快速入门指南（本文档）以及安全和管制信息

### 概述

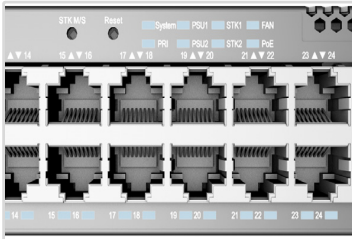


1. 1 x USB 端口
2. 1 x 管理端口
3. 1 x 串行控制端口
4. 系统按钮 / LED 指示灯



5. 48 x RJ-45 1G 端口
6. 4 x SFP28 10G/25G 端口
7. 2 x QSFP28 40G/100G 上行或堆栈端口
8. 3 x 风扇托盘
9. 2 x 交流 PSU

### 系统按钮/LED 指示灯



#### STK M/S 按钮

复位按钮

系统 LED: 绿色 (正常)、琥珀色 (故障)

PRI LED: 绿色 (主设备), 琥珀色 (二级设备)

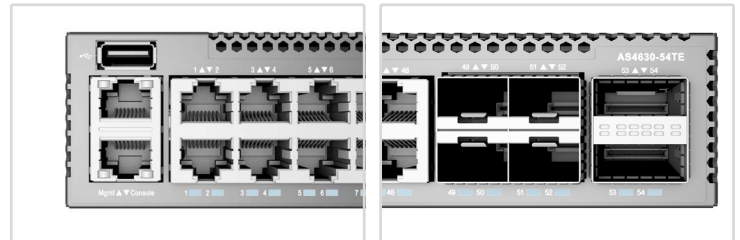
PSU LED 指示灯: 绿色 (正常)、琥珀色 (故障)

STK LED 指示灯: 绿色 (堆栈端口处于活动状态)

风扇 LED 指示灯: 绿色 (正常), 琥珀色 (故障)

PoE LED 指示灯: 无

### 端口/FRU LED 指示灯



RJ-45 端口 LED 指示灯: 绿色 (链接), 闪烁 (活动状态)

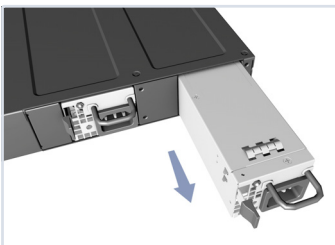
SFP28 端口 LED 指示灯: 白色 (25G), 绿色 (10G), 闪烁 (活动状态)

QSFP28 端口 LED 指示灯: 白色 (100G), 绿色 (40G), 闪烁 (活动状态)

PSU 状态 LED 指示灯: 绿色 (正常), 红色 (错误或风扇故障)

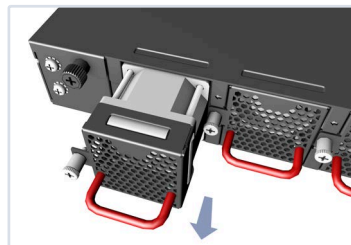
风扇托盘状态: 绿色 (正常), 红色 (故障)

### FRU 更换



#### PSU 更换

1. 拔下电源线。
2. 按下释放门锁并卸下 PSU。
3. 安装气流方向匹配的更换 PSU。



#### 风扇架更换

1. 松开风扇架螺丝。
2. 从机箱中卸下风扇架。
3. 安装气流方向匹配的更换风扇。



\* 1 5 0 2 0 0 0 0 2 3 5 6 A R 0 3 \*

## 安装



**警告：**仅使用设备随附的附件和螺钉，以确保安全可靠的安装。使用其他附件和螺钉可能会造成设备损坏。使用未经许可的附件而造成的任何损坏，将不予保修。

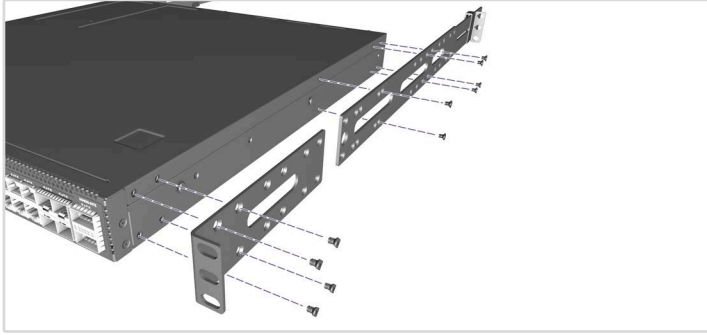


**小心：**设备包括插接式电源（PSU）和安装到自带底盘的风扇托盘模块确保所有安装的模块气流方向匹配。



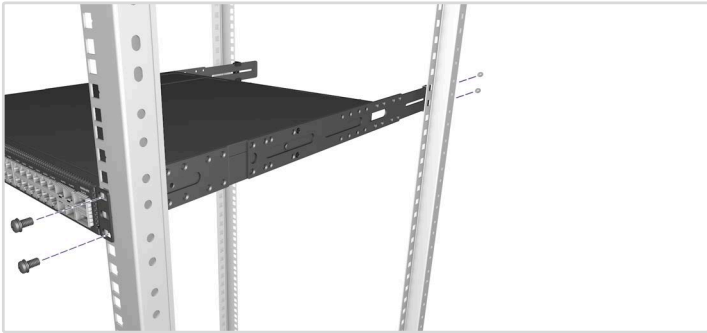
**注意：**此设备已在交换机上预加载了开放式网络安装环境 (ONIE)，但无交换机软件映像。在以下网站可以找到有关兼容交换机软件的信息：[www.edge-core.com](http://www.edge-core.com)。

## 1 安装交换机



## 1. 安装支架

使用附带的螺丝安装前柱和后柱支架。



## 2. 安装交换机

将交换机安装在机架中，并用机架螺丝将其固定。



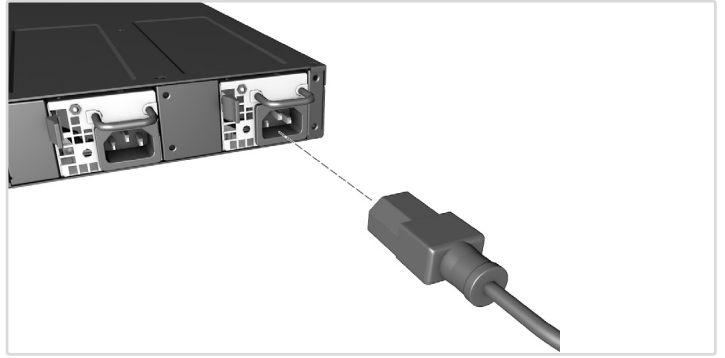
## 3. 锁定后柱支架

使用附带的螺丝锁定后柱支架的位置。

## 可选侧轨安装

提供可选配的侧轨套件用于机架安装。遵照套件随附的安装步骤说明。

## 2 连接电源



## 交流电源

安装两个交流 PSU，并将其连接到交流电源。

## 3 确认交换机功率

## 检查 PSU LED 指示灯

正常运行状态下，PSU1/PSU2 LED 指示灯应亮绿灯。

## 4 执行初次系统启动

## 1.ONIE 安装程序软件

如果网络操作系统 (NOS) 安装程序位于网络服务器中，应首先使用 100 欧姆的 5、5e 类或以上双绞线将 RJ-45 管理 (Mgmt) 端口连接到网络。（NOS 安装程序位于相连的存储装置中时不需要。）

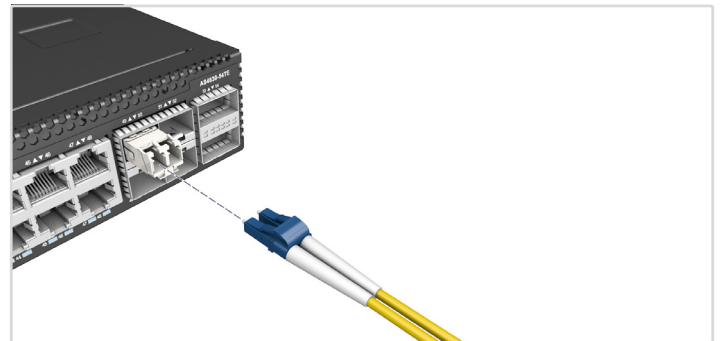
## 2. 启动交换机

等待 ONIE 软件找到和执行 NOS 安装程序，然后等待安装程序加载 NOS 软件映像。以后交换机启动时将跳过 ONIE 而直接运行 NOS 软件。



**注意：**对于预加载 ONIE 软件的交换机，如需了解软件选项和 ONIE 设置更多信息，请参考网络操作系统 (NOS) 安装程序和 NOS 文档，

## 5 建立网络连接



## 1.RJ-45 端口

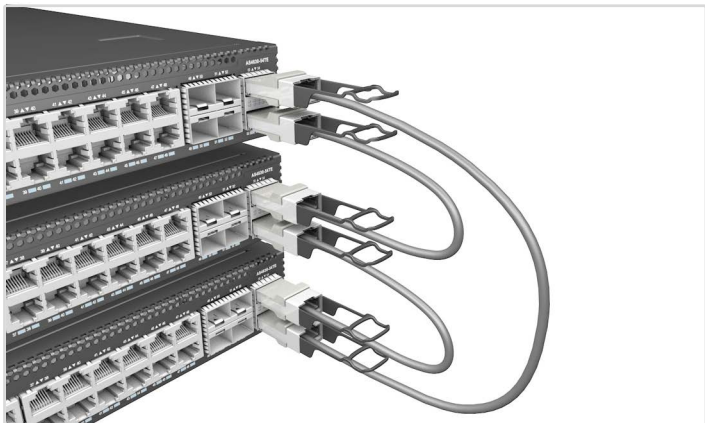
连接 100-ohm 5 类、5e 类或更高规格的双绞线。

## 2.SFP+/SFP28 插槽

首次安装 SFP+/SFP28 收发器，随后将光纤电缆连接到收发器端口。



## 6 (可选) 建立堆栈连接



1. 连接顶部设备  
将 DAC 线的一端插入顶部设备的 QSFP28 底部端口。
2. 连接下一个设备  
将 DAC 线的另一端插入下一个设备的 QSFP28 顶部端口。
3. 重复  
对于堆栈中的每个单元重复此操作。
4. (可选) 连接顶部和底部设备  
将 DAC 线的一端插入底部设备的 QSFP28 底部端口，并将另一端插入顶部设备的 QSFP28 顶部端口。
5. 重启  
重启堆栈中的每个交换机，以启动堆栈运行。



**注意：**堆栈支持取决于交换机软件。有关堆栈支持信息，请参考 NOS 软件文档。

## 硬件规格

### 交换机机箱

尺寸 (宽 x 深 x 高)	438 x 474 x 44 mm (17.24 x 18.66 x 1.73 英寸)
重量	6.98 kg (15.39 lb), 装有两个 PSU
温度	工作时: 0° C 到 45° C (32° F 到 113° F) 存放时: -40° C 到 70° C (-40° F 到 158° F)
湿度	工作时: 5% 到 95% (无冷凝)
功耗	150 W max.

### 2 x 150 W Power Supplies

交流输入	100-240 Vac, 50-60 Hz, 3-1.5 A
------	--------------------------------

### 管制符合性

辐射	EN 55032:2015+AC:2016, Class A EN 61000-3-2:2014, Class A EN 61000-3-3:2013 FCC Class A VCCI Class A BSMI Class A, CNS 13438
抗干扰性	IEC 61000-4-2/3/4/5/6/8/11 EN 55024:2010+A1:2015 EN 55035:2017
安全	UL (UL 62368-1 & CSA C22.2 No. 62368-1) CB (IEC/EN 60950-1, IEC/EN 62368-1) BSMI, CNS 14336-1
台湾 RoHS	CNS 15663

# 快速入門指南

## 乙太網路交換器

AS4630-54TE

Edge-core<sup>®</sup>

www.edge-core.com

### 包裝內容物



1



2



3



4

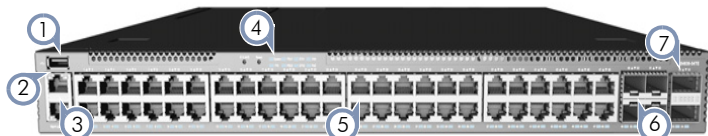


5

1. AS4630-54TE 乙太網路交換器
2. 機櫃安裝套件 — 2 個前柱支架、2 個後柱支架和螺絲套件
3. 2 x 電源線

4. 控制電纜 (Console Cable) — RJ-45 轉 D-Sub
5. 文件 — 快速入門指南 (本文件) 及安全及法規資訊

### 簡介

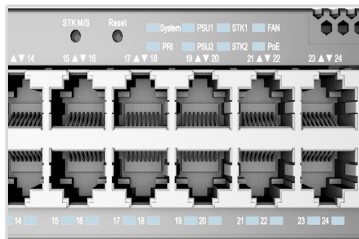


1. 1 x USB 連接埠
2. 1 x 管理連接埠
3. 1 x 序列主控台連接埠
4. 系統按鈕 / LED



5. 48 x RJ-45 1G 連接埠
6. 4 x SFP28 10G/25G 連接埠
7. 2 x QSFP28 40G/100G 上行鏈路或堆疊連接埠
8. 3 x 風扇托盤
9. 2 x AC PSU

### 系統按鈕 / LED



STK M/S 按鈕

重設按鈕

系統 LED：綠燈 (正常)、黃燈 (故障)

PRI LED：綠燈 (主要單元)、黃燈 (次要單元)

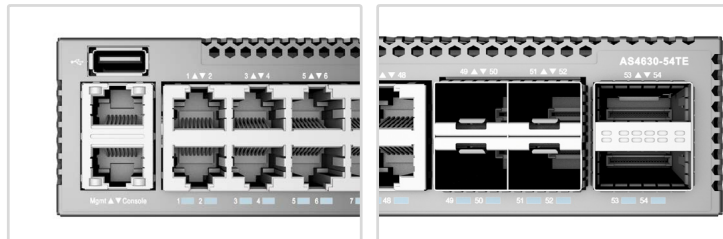
PSU LED：綠燈 (正常)、黃燈 (故障)

STK LED：綠燈 (堆疊連接埠啟用)

風扇 LED：綠燈 (OK)，黃燈 (故障)

PoE LED：無

### 連接埠/FRU LEDs



RJ-45 連接埠 LED：綠燈 (連接)、閃爍 (使用中)

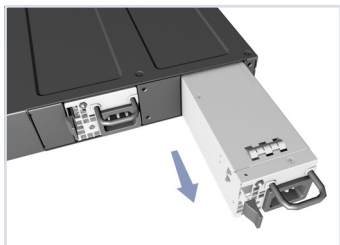
SFP28 連接埠 LED：白燈 (25G)、綠燈 (10G)、閃爍 (使用中)

QSFP28 連接埠 LED：白燈 (100G)、綠燈 (40G 連接)、閃爍 (使用中)

PSU 狀態 LED：綠燈 (OK)、紅燈 (故障或風扇故障)

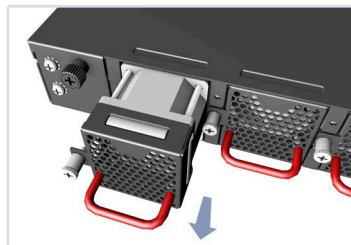
風扇托盤狀態 LED：綠燈 (OK)，紅燈 (故障)

### 更換 FRU



更換 PSU

1. 取下電源線。
2. 按住釋放桿並取出 PSU。
3. 安裝氣流方向相符的替換 PSU。



更換風扇托盤

1. 鬆開風扇托盤螺絲。
2. 從機殼內取出風扇托盤。
3. 安裝氣流方向相符的替換風扇。



\* 1 5 0 2 0 0 0 0 2 3 5 6 A R 0 3 \*

## 安裝



**警告：**為確保安全且可靠的安裝，請使用裝置隨附的配件與螺絲。使用其他來源的配件與螺絲可能導致配件損壞。使用未經許可配件所造成之損壞，不在保固範圍內。

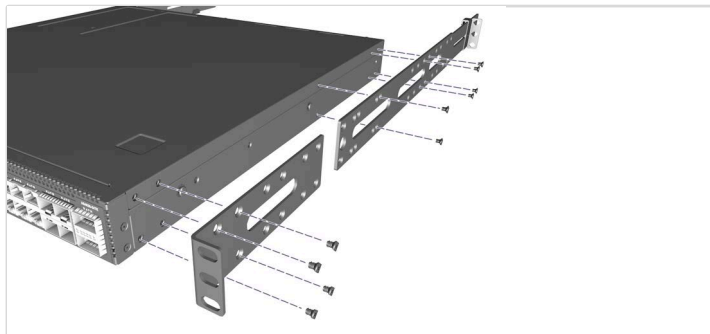


**注意：**裝置包含安裝在機箱中的插入式電源供應器 (PSU) 和風扇托盤模組。確認所有已安裝模組的氣流方向一致。



**說明：**裝置具有預載於交換器上的開放網路安裝環境 (ONIE) 軟體安裝程式，但沒有交換器軟體映像檔。關於相容交換器軟體的資訊，可上此網站：  
[www.edge-core.com](http://www.edge-core.com)。

## 1 安裝交換器



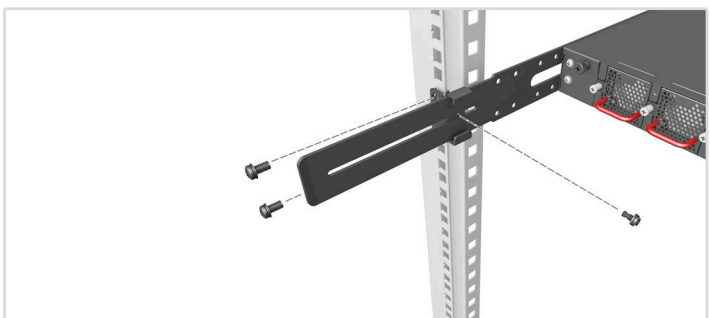
## 1. 安裝托架

使用內附的螺絲安裝前柱及後柱托架。



## 2. 安裝交換器

將交換器裝到機櫃中並用機櫃螺絲固定。



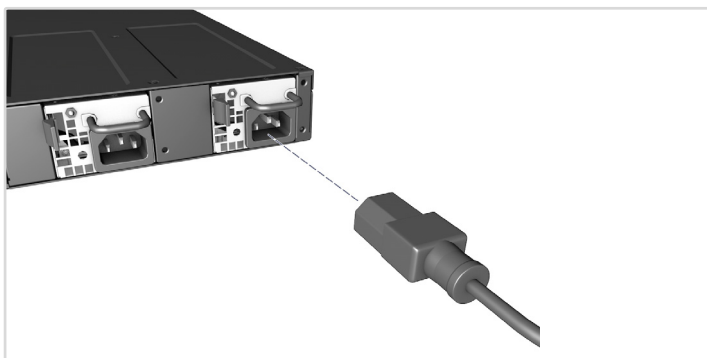
## 3. 鎖住後柱托架

使用內附的螺絲固定後柱托架的位置。

選購滑軌安裝

選購的滑軌套件可用於機架安裝。請遵照套件隨附的安裝程序。

## 2 連接電源



## AC 電源

安裝兩個 AC PSU 並將其連接至 AC 電源。

## 3 確認交換器電源

## 檢查 PSU LEDs

正常操作時，PSU1 / PSU2 LED 應亮綠燈。

## 4 執行初次系統啟動

## 1. ONIE 安裝程式軟體

若網路作業系統 (NOS) 安裝程式位於網路伺服器，先使用 100-ohm 第 5 類、5e 類或更優之雙絞線電纜，連接 RJ-45 管理 (Mgmt) 埠至網路。(若 NOS 安裝程式位於所附儲存設備中，則不需要。)

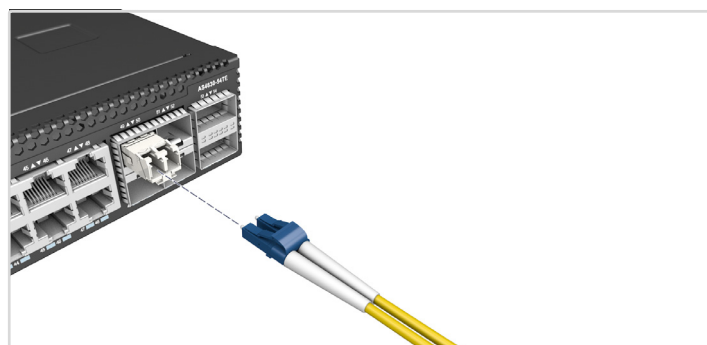
## 2. 啟動交換器

等待 ONIE 軟體找尋並執行 NOS 安裝程式，並等待安裝程式載入 NOS 軟體映像檔。之後交換器啟動時，會跳過 ONIE，直接運行 NOS 軟體。



**備註：**關於預載 ONIE 軟體的交換器，請參閱網路作業系統 (NOS) 安裝程式及 NOS 文件以取得 ONIE 軟體選項及設定的詳細資訊。

## 5 進行網路連線



## 1. RJ-45 連接埠

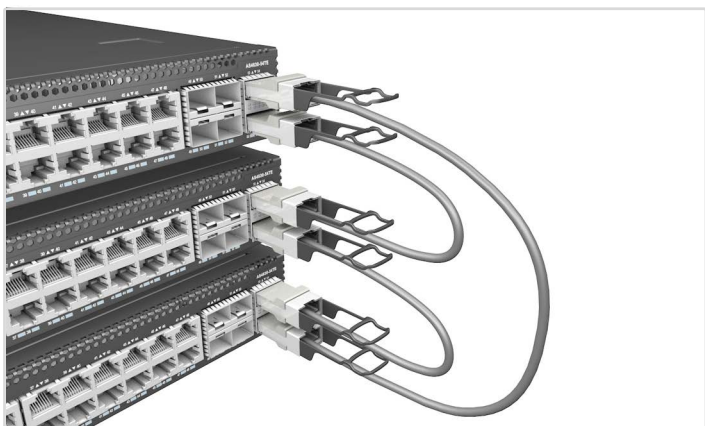
連接 100-ohm Category 5、5e 或更好的雙絞線。

## 2. SFP+/SFP28 插槽

先安裝 SFP+/SFP28 收發器，再將光纖纜線連接至收發器連接埠。



## 6 (選用) 進行堆疊連接



1. 連接頂端裝置  
將 DAC 纜線的一端插入頂部單元的底部 QSFP28 連接埠。
2. 連接下一個裝置  
將 DAC 纜線的另一端插入下一個單元的頂部 QSFP28 連接埠。
3. 重複  
重複堆疊的每個單元。
4. (選用) 連結頂端與底部裝置  
將 DAC 纜線的一端插入底部單元的底部 QSFP28 連接埠，另一端插入頂部單元的頂部 QSFP28 連接埠。
5. 重新啟動  
重新啟動堆疊中的每部交換器以啟動堆疊運作。



**備註：**堆疊支援視交換器軟體而定。關於堆疊支援資訊，請參閱 NOS 軟體文件。

## 硬體規格

### 交換器機箱

尺寸 (寬 x 深 x 高) 438 x 474 x 44 mm (17.24 x 18.66 x 1.73 英寸)

重量 6.98 kg (15.39 lb)，含兩個已安裝的 PSU

溫度 操作：0°C 至 45°C (32°F 至 113°F)  
儲存：-40°C 至 70°C (-40°F 至 158°F)

濕度 操作：5% 至 95% (無冷凝)

耗電量 最大 150 瓦

### 2 x 150 W Power Supplies

AC 輸入 100-240 Vac，50-60 Hz，最大 3-1.5 A

### 符合法規

排放 EN 55032:2015+AC:2016, Class A  
EN 61000-3-2:2014, Class A  
EN 61000-3-3:2013  
FCC Class A  
VCCI Class A  
BSMI Class A, CNS 13438

電磁耐受性 IEC 61000-4-2/3/4/5/6/8/11  
EN 55024:2010+A1:2015  
EN 55035:2017

安全性 UL (UL 62368-1 & CSA C22.2 No. 62368-1)  
CB (IEC/EN 60950-1, IEC/EN 62368-1)  
BSMI, CNS 14336-1

臺灣限用有害物質指令 (RoHS) CNS 15663